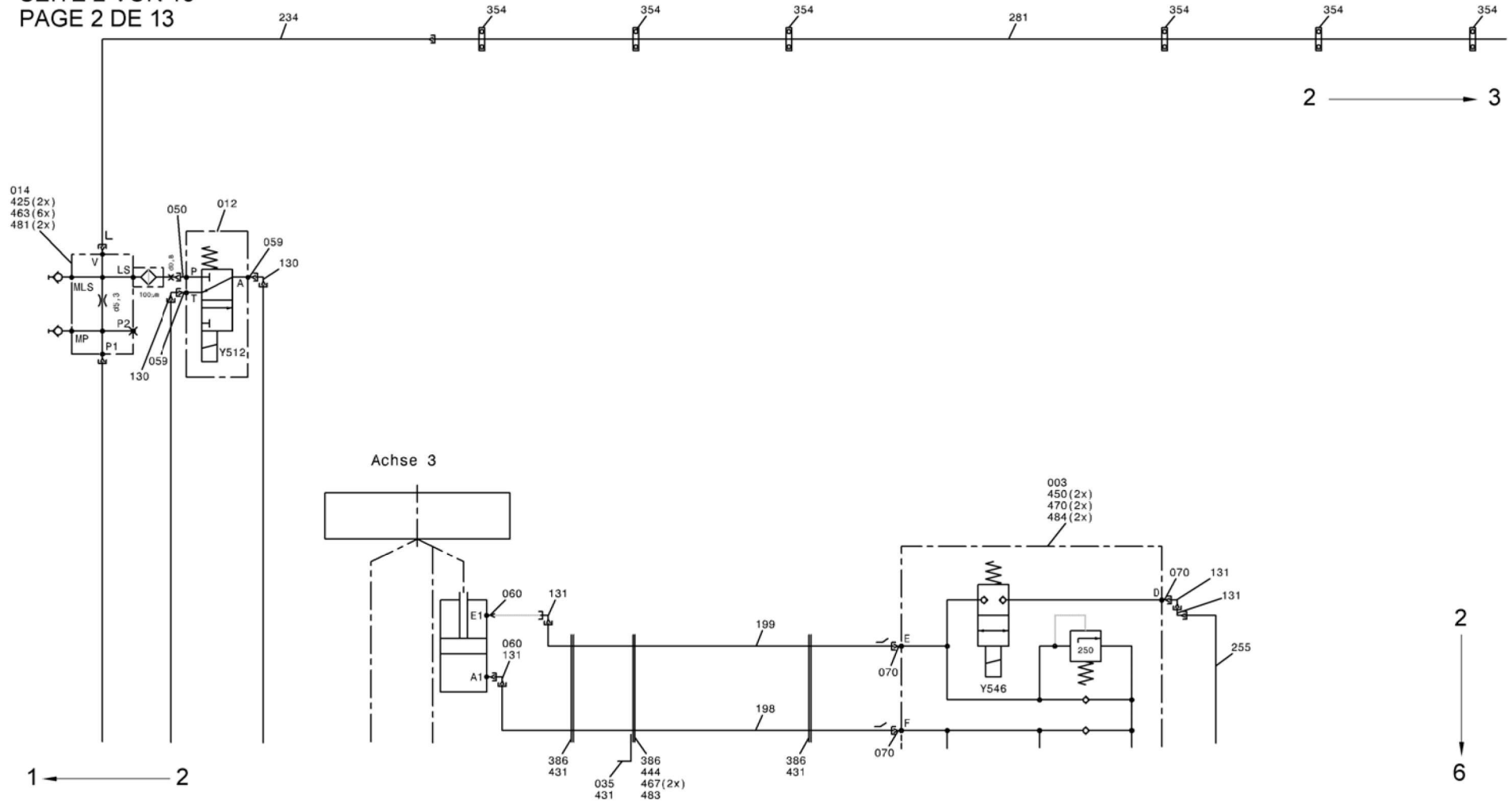
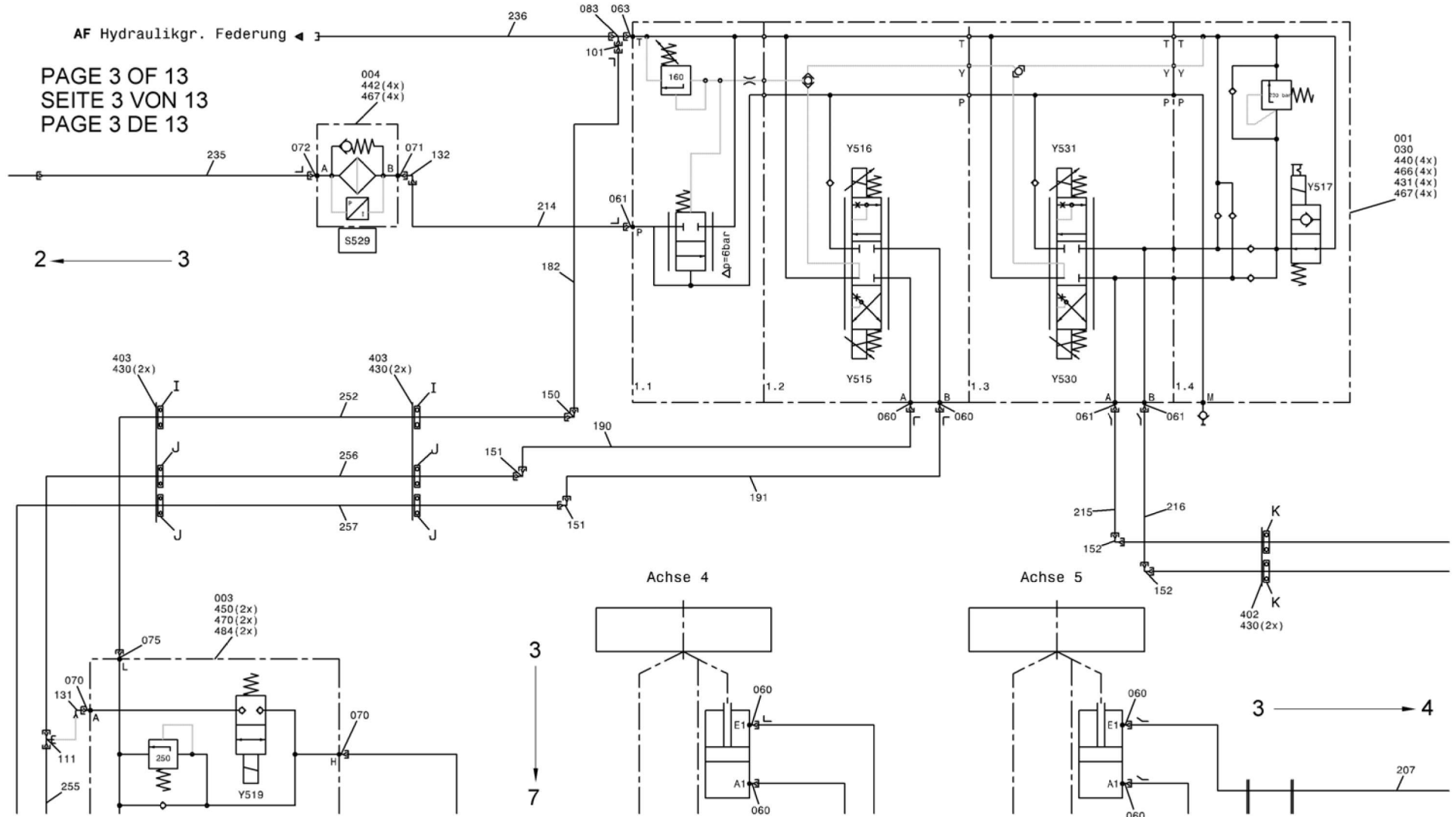


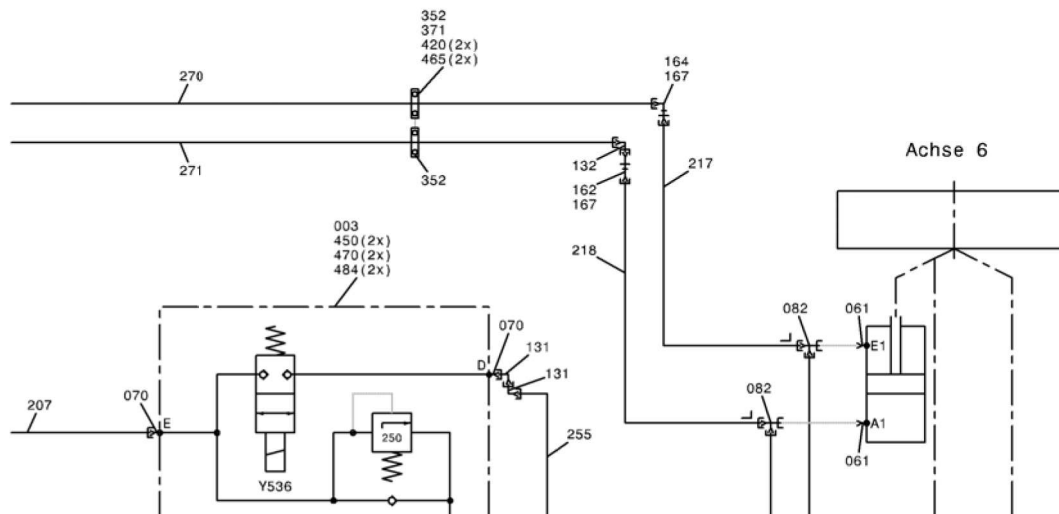
PAGE 2 OF 13
 SEITE 2 VON 13
 PAGE 2 DE 13





3 ← ——— 4

PAGE 4 OF 13
SEITE 4 VON 13
PAGE 4 DE 13



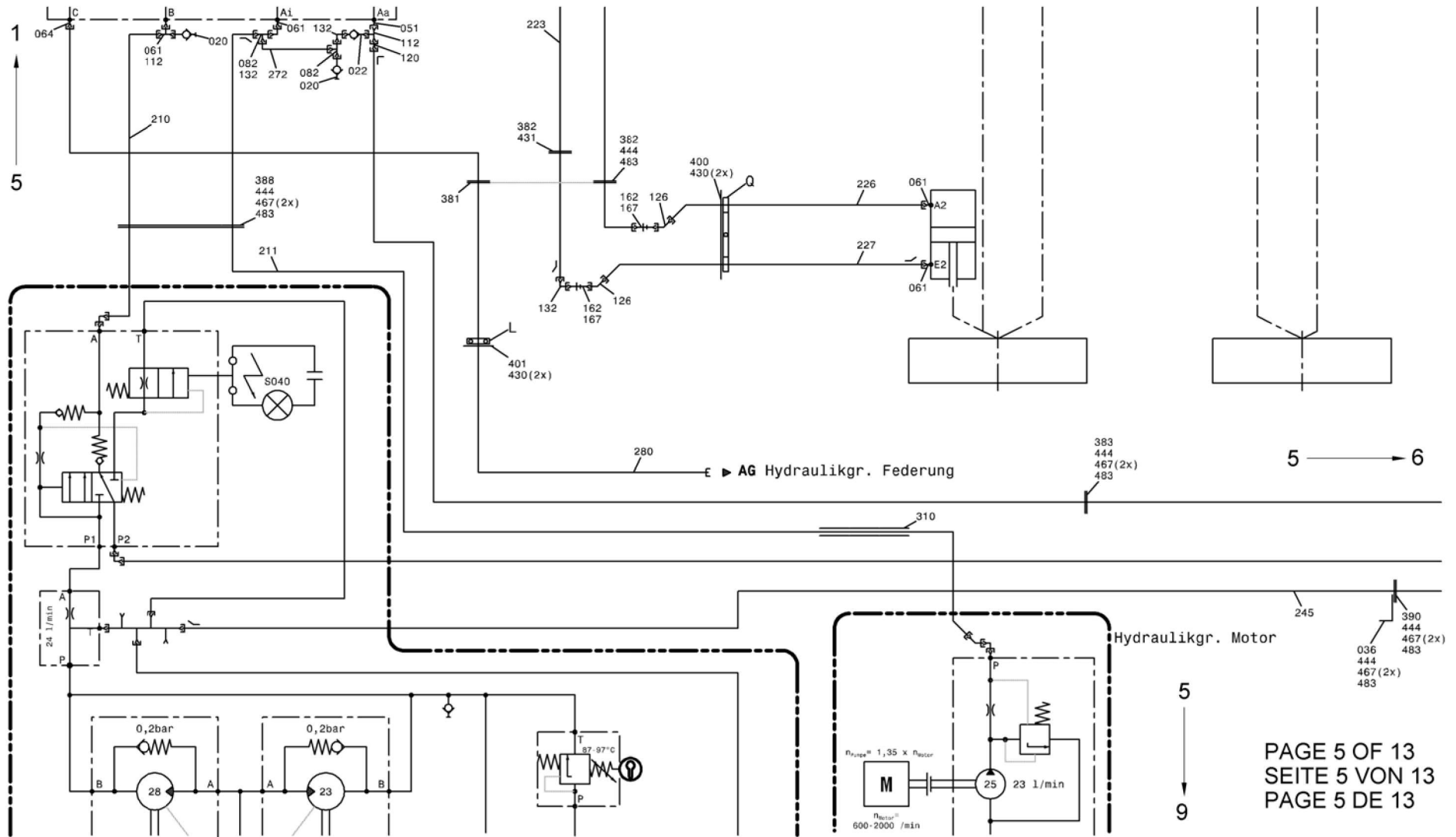
4
↓
8

HYDRAULIC GROUP steering
 HYDRAULIKGRUPPE Lenkung
 GROUPE DE HYDRAULIQUE direction

from No / up to No
 WFN6#####2063101
 WFN6#####2063133

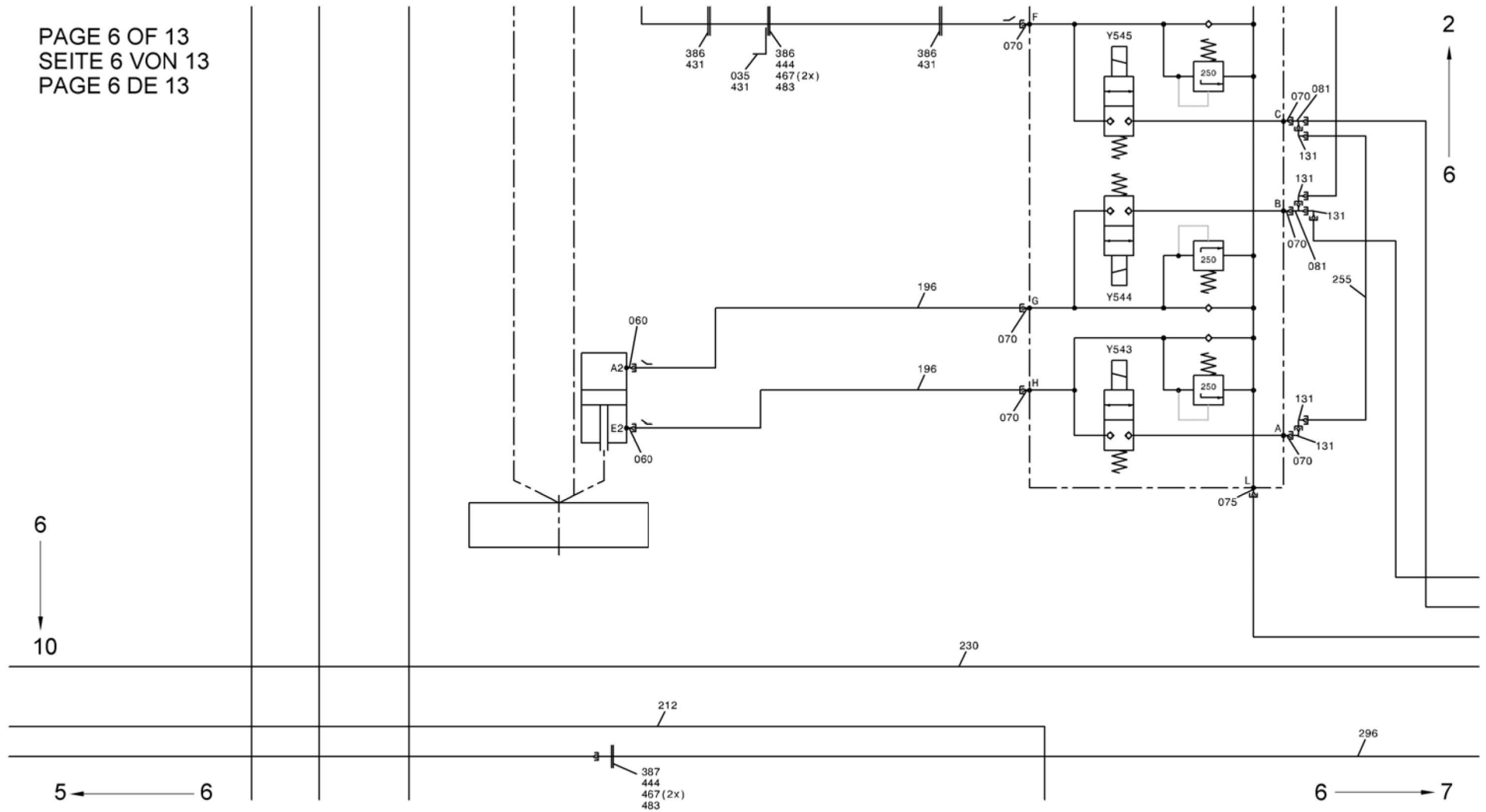
Figure
 Bild 99707708869
 Figure

TADANO
 1102-01



PAGE 5 OF 13
 SEITE 5 VON 13
 PAGE 5 DE 13

PAGE 6 OF 13
 SEITE 6 VON 13
 PAGE 6 DE 13

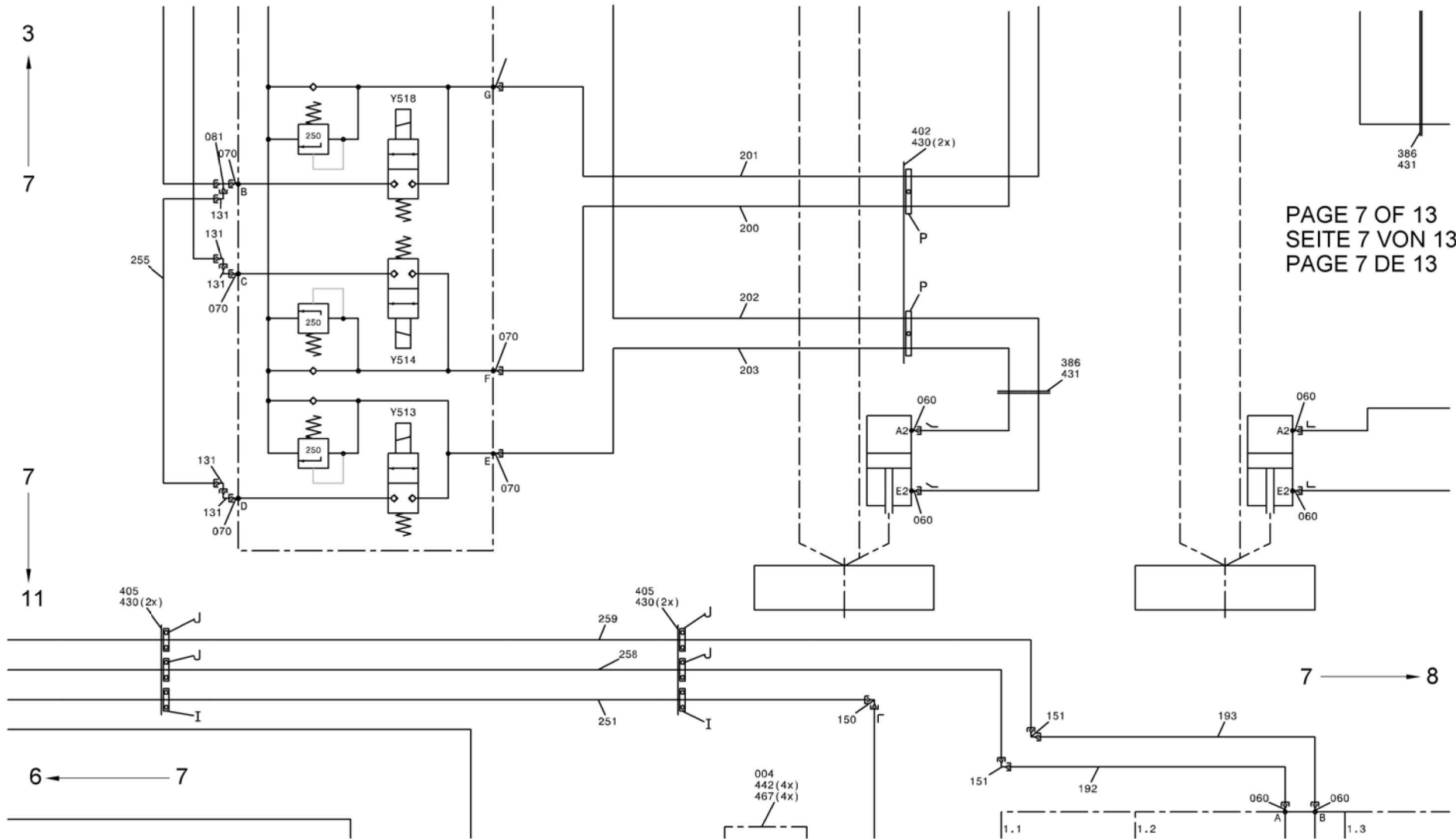


HYDRAULIC GROUP steering
 HYDRAULIKGRUPPE Lenkung
 GROUPE DE HYDRAULIQUE direction

from No / up to No
 WFN6#####2063101
 WFN6#####2063133

Figure
 Bild 99707708869
 Figure

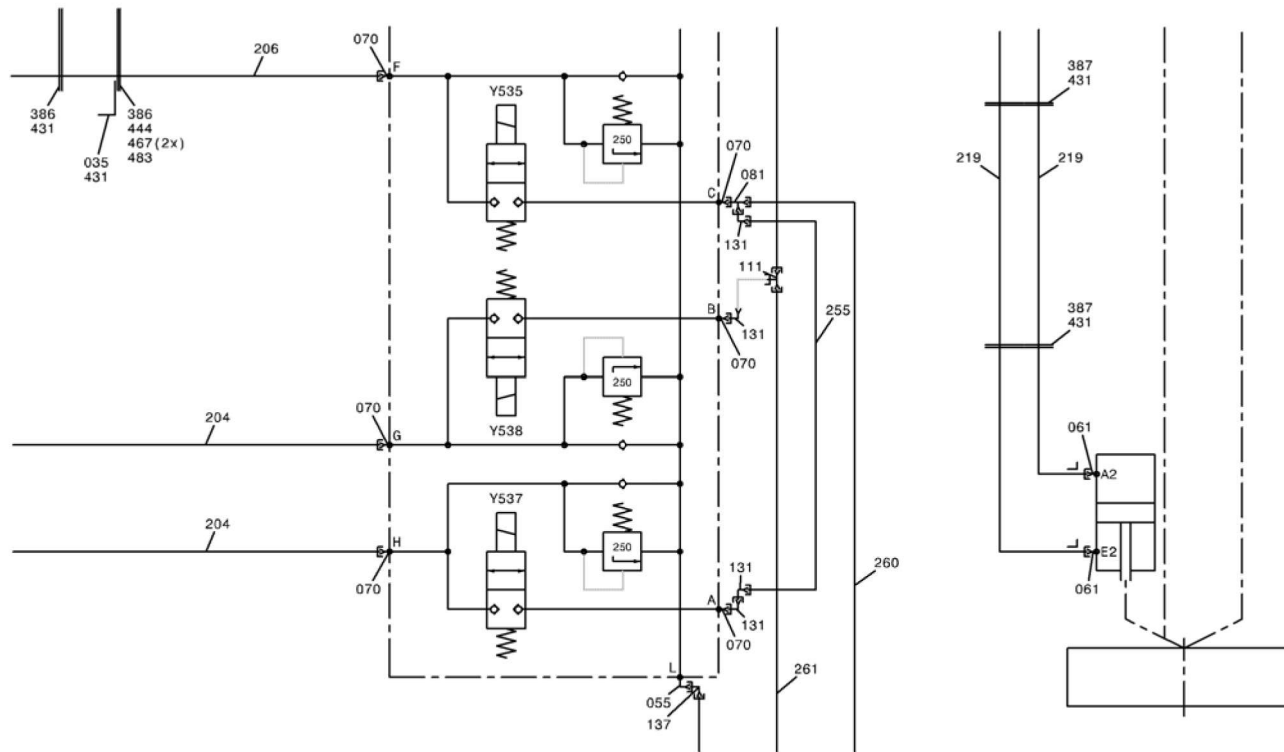
TADANO
 1102-01



PAGE 7 OF 13
 SEITE 7 VON 13
 PAGE 7 DE 13

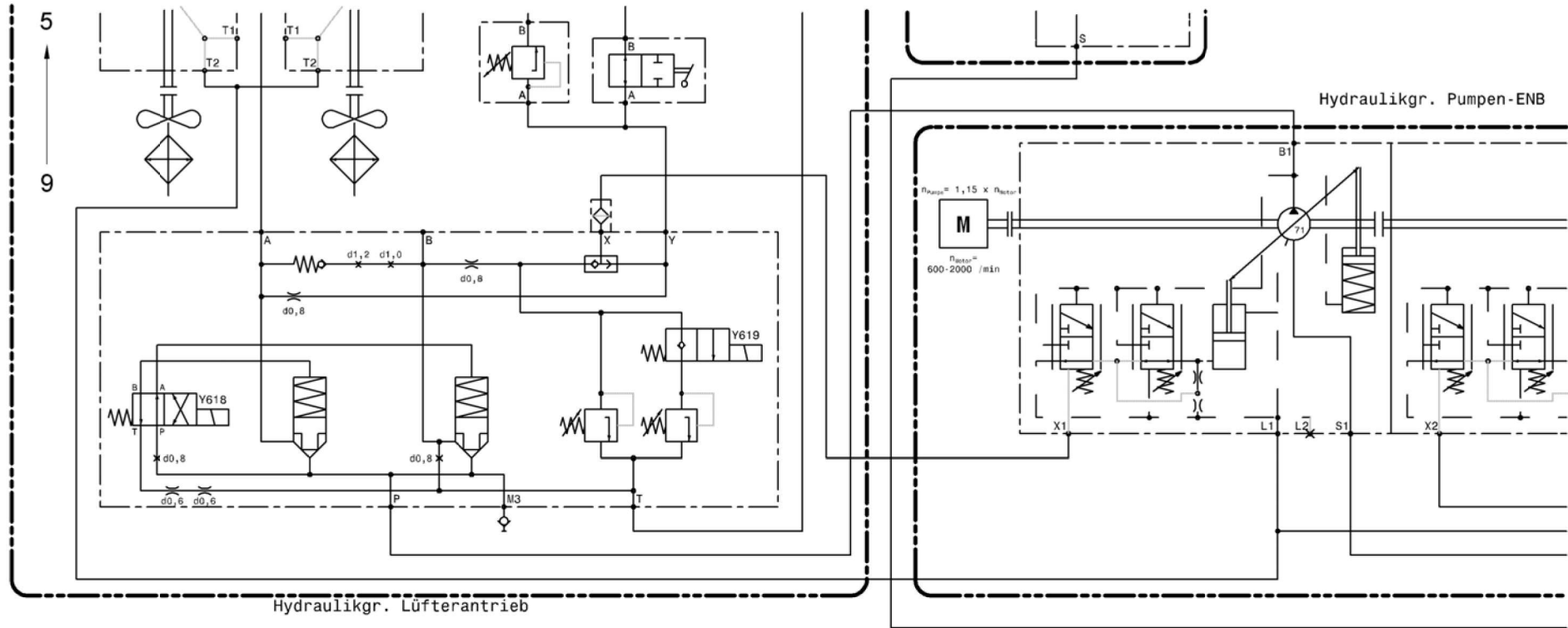
4
 ↑
 8

PAGE 8 OF 13
 SEITE 8 VON 13
 PAGE 8 DE 13



7 ← 8

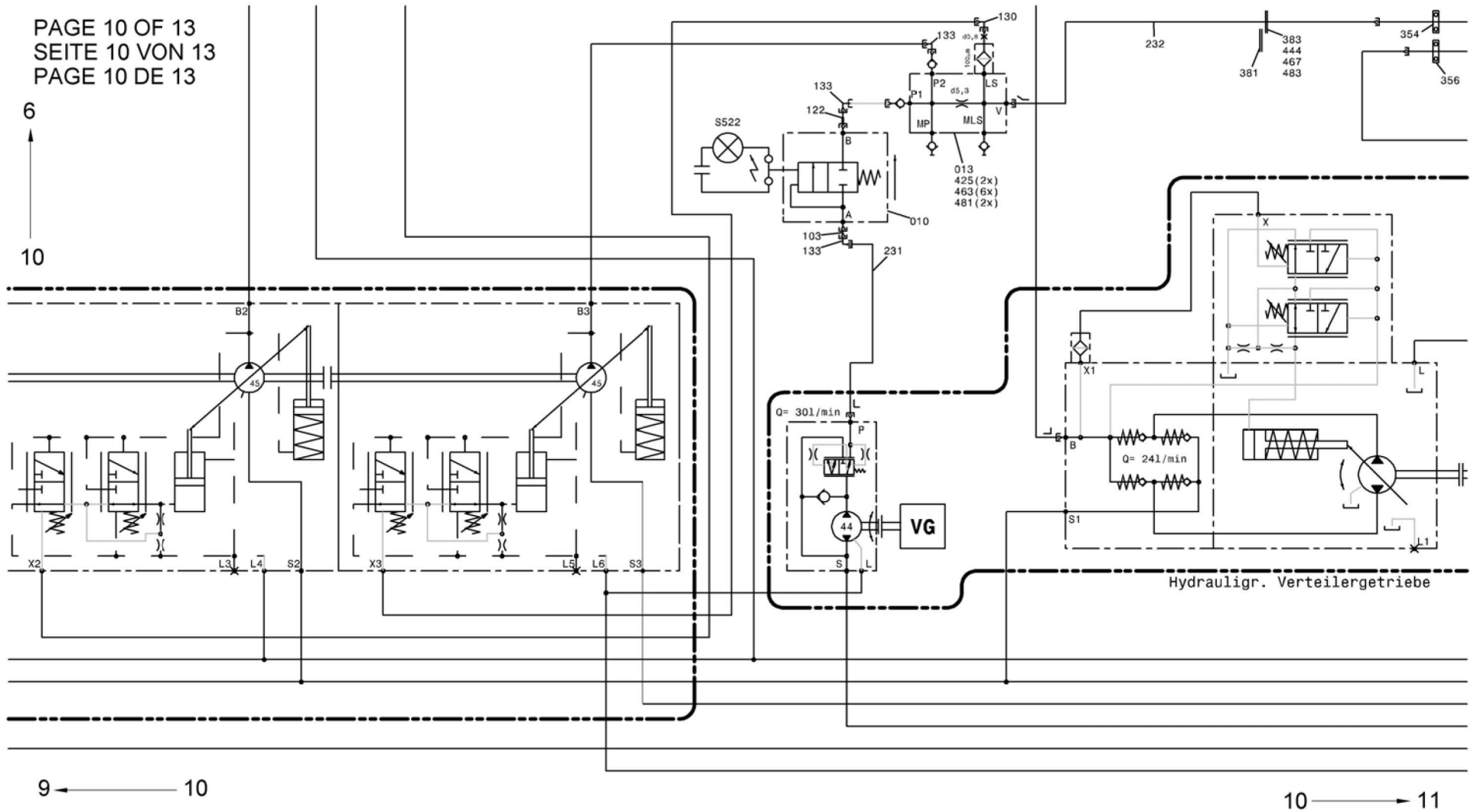
8
 ↓
 12



9 → 10

PAGE 9 OF 13
 SEITE 9 VON 13
 PAGE 9 DE 13

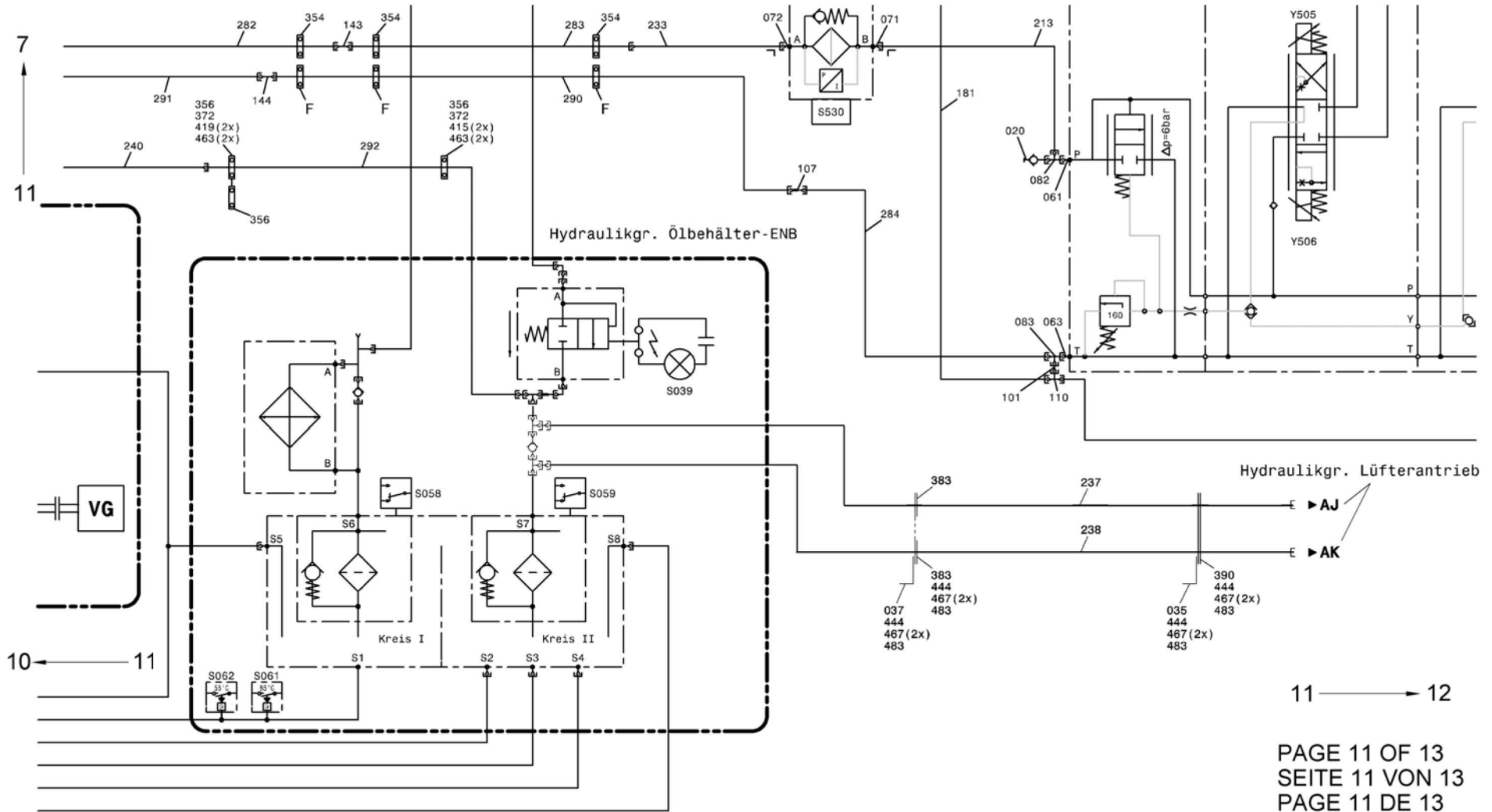
PAGE 10 OF 13
 SEITE 10 VON 13
 PAGE 10 DE 13



HYDRAULIC GROUP steering
 HYDRAULIKGRUPPE Lenkung
 GROUPE DE HYDRAULIQUE direction

from No / up to No
 WFN6#####2063101
 WFN6#####2063133

Figure
 Bild 99707708869
 Figure



11 → 12
 PAGE 11 OF 13
 SEITE 11 VON 13
 PAGE 11 DE 13

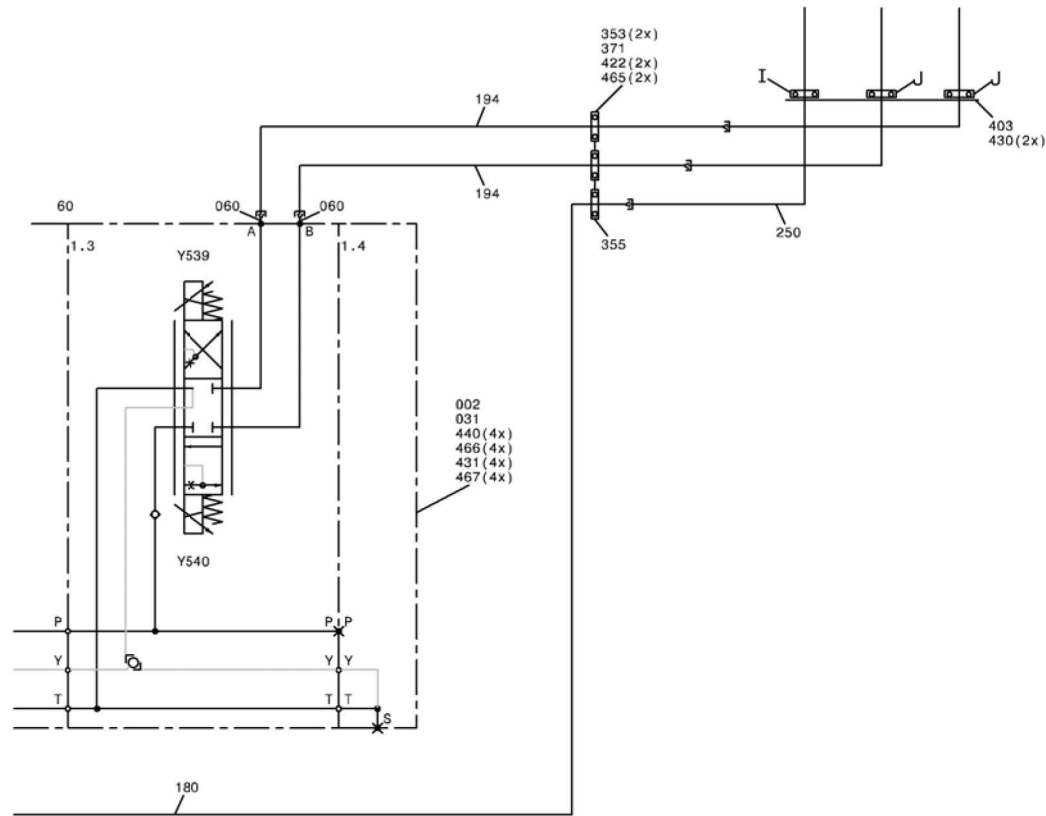
HYDRAULIC GROUP steering
HYDRAULIKGRUPPE Lenkung
GROUPE DE HYDRAULIQUE direction

from No / up to No
WFN6#####2063101
WFN6#####2063133

Figure
Bild 99707708869
Figure



PAGE 12 OF 13
SEITE 12 VON 13
PAGE 12 DE 13



8
↑
12

11 ← 12

HYDRAULIC GROUP steering
 HYDRAULIKGRUPPE Lenkung
 GROUPE DE HYDRAULIQUE direction

from No / up to No
 WFN6#####2063101
 WFN6#####2063133

Figure
 Bild 99707708869
 Figure



PAGE 13 OF 13
 SEITE 13 VON 13
 PAGE 13 DE 13

Schellenübersicht		
F	356 (1x), 372 (1x), 415 (2x), 465 (2x)	3x
I	350 (1x), 410 (2x), 375 (2x), 463 (2x)	5x
J	351 (1x), 410 (2x), 375 (2x), 463 (2x)	10x
K	352 (1x), 411 (2x), 375 (2x), 463 (2x)	2x
L	354 (1x), 411 (2x), 375 (2x), 463 (2x)	1x
P	341 (1x), 366 (1x), 446 (1x), 376 (1x)	2x
Q	343 (1x), 367 (1x), 448 (1x), 376 (1x)	2x

deutsch	english	français
Achse 1	1 st axle	1 ^e essieu
Achse 2	2 nd axle	2 ^e essieu
Achse 3	3 rd axle	3 ^e essieu
Achse 4	4 th axle	4 ^e essieu
Achse 5	5 th axle	5 ^e essieu
Achse 6	6 th axle	6 ^e essieu
Anschlüsse Servocom	connectors servocom	raccords servocom
Hydraulikgr. Federung	hydraulic group, suspension	groupe de hydraulique, souspension
Hydraulikgr. Lüfterantrieb	hydraulic group, fan drive	groupe de hydraulique, commande de ventilateur
Hydraulikgr. Motor	hydraulic group, engine	groupe de hydraulique, moteur
Hydraulikgr. Ölbehälter-ENB	hydraulic group, oil tank	groupe de hydraulique, réservoir d'huile
Hydraulikgr. Pumpen-ENB	hydraulic group, pump assembly	groupe de hydraulique, installation de pompe
Hydraulikgr. Verteilergetriebe	hydraulic group, transfer box	groupe de hydraulique, boîte de transfert
Kreis I (Lenkkreis 1)	steering circuit 1	circuit de direction 1
Kreis II (Lenkkreis 2)	steering circuit 2	circuit de direction 2
Schellenübersicht	overview of clamps	aperçu des colliers
Servocom	servocom	Servocom
VG (Verteilergetriebe)	transfer box	boîte de transfert